



客室

尾瀬かまた宿温泉 梅田屋旅館 | リニューアル

温泉昇温に必要なエネルギーを蓄熱で効率よくたくわえる設備を導入。大幅なエネルギーコストの削減、温泉排熱の有効利用を実現しています。



施設外観

DATA

- 設計 株式会社ヤマト
- 施工 株式会社ヤマト
- 所在地 群馬県利根郡片品村鎌田4073
- 竣工(改修) 2009年8月

工事概要

熱源改修工事 衛生設備工事 給排水設備工事 建築工事(客室)

- 電気式高効率空冷ヒートポンプ加熱機(54.3kW×2台)
- 熱交換器(34kW×一基)
- 蓄熱槽(20,500L)
- 排熱回収槽(1,000L)
- 遠隔監視システム
- 国土交通省 平成20年度 既存住宅・建築物省エネ改修緊急促進事業

熱源機



電気式高効率空冷ヒートポンプ加熱機の採用で、効率よく温泉を昇温します。夜間蓄熱で経済的に昇温します。



排熱改修



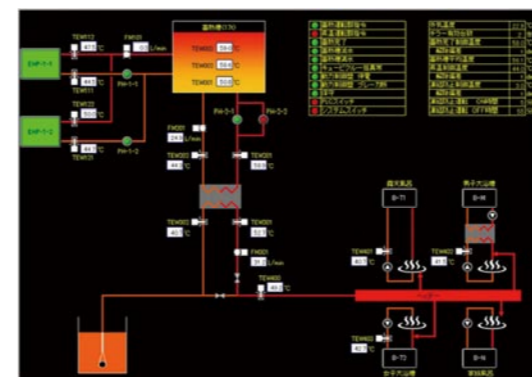
排熱回収槽



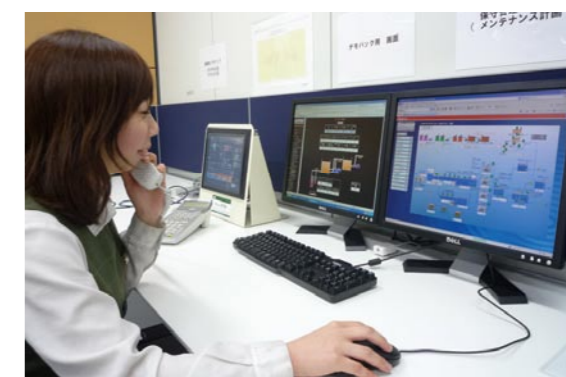
熱交換器

露天風呂からの排湯を回収し、給湯の予熱に活用しています。貴重な自然エネルギーである温泉をムダなく再利用します。

遠隔監視システム



遠隔監視システム



遠隔監視システム導入により、モバイルから運転現況を把握。お風呂の温度管理と万が一の機器のトラブルを防ぎます。